



FLY-801 T 平面LED焊线机

性能优势与特点

产品特点

- 超声波热压高速焊接，产品转换快速
- 可编程预定位视觉系统
- 多芯片、多接触面高度焊接性能
- 维护简易
- 价格优势

加工材料

金线，银线，铜线，镀钯铜线，合金线

应用领域

LED 行业



科杰技术网站



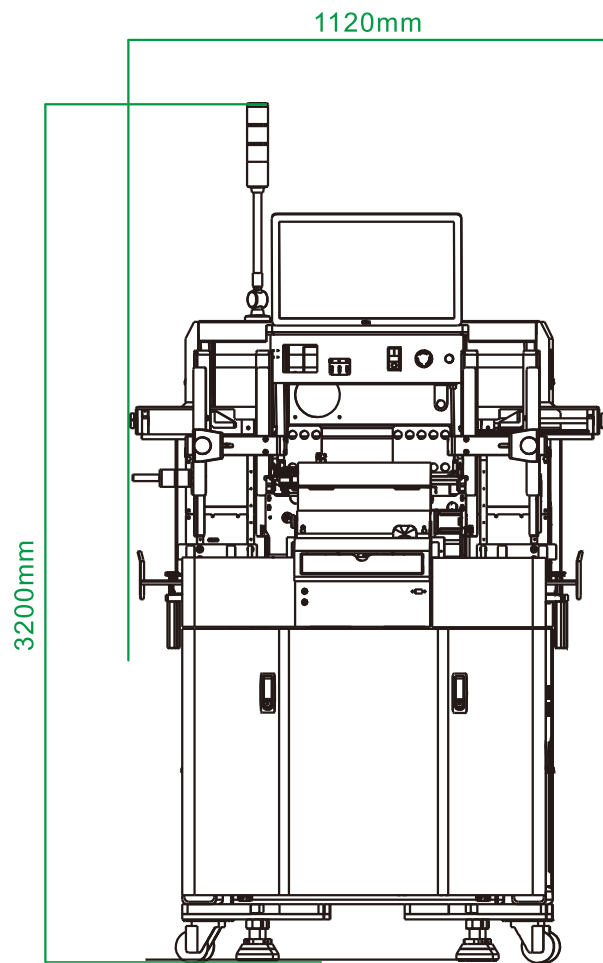
科杰技术公众号

产品参数

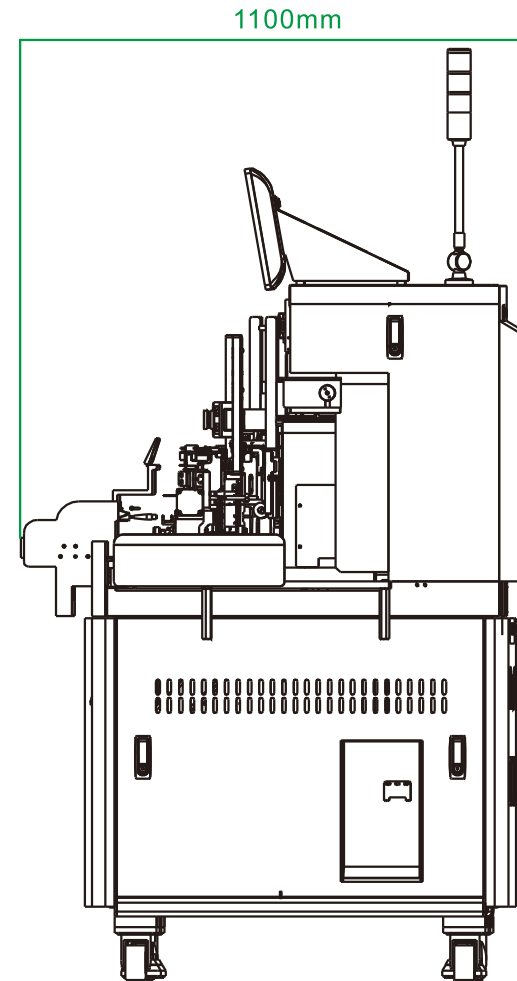
项目	技术参数
焊接技术	超声波热压焊接
镜头	单倍率
焊接精度	$\pm 3.0 \mu\text{m}$
焊接范围	56X70mm
焊接周期	65ms/wire
线径	$18 \mu\text{m}-50 \mu\text{m}$

机床本体外观尺寸

www.kejiigroup.com



前视图



侧视图